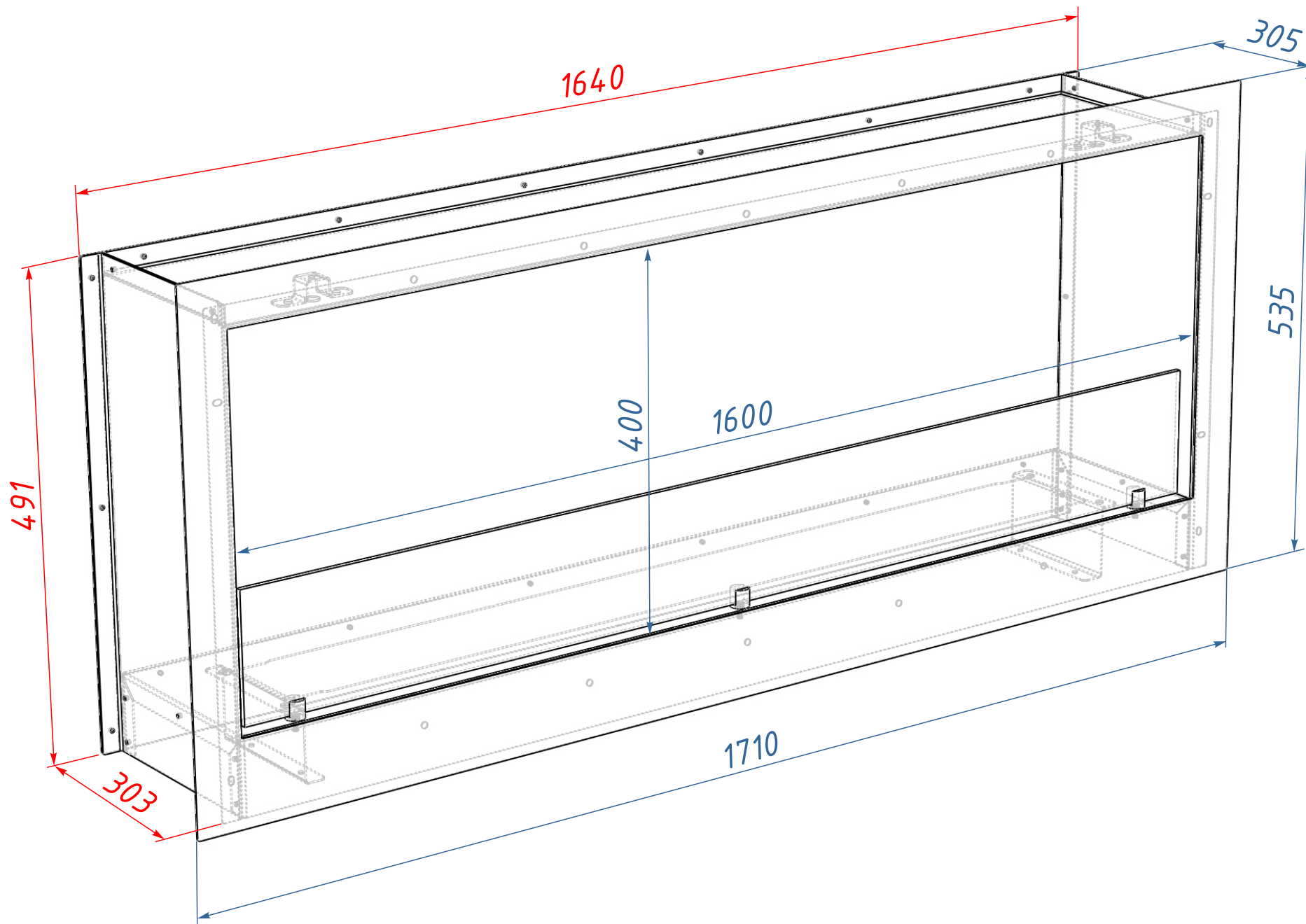
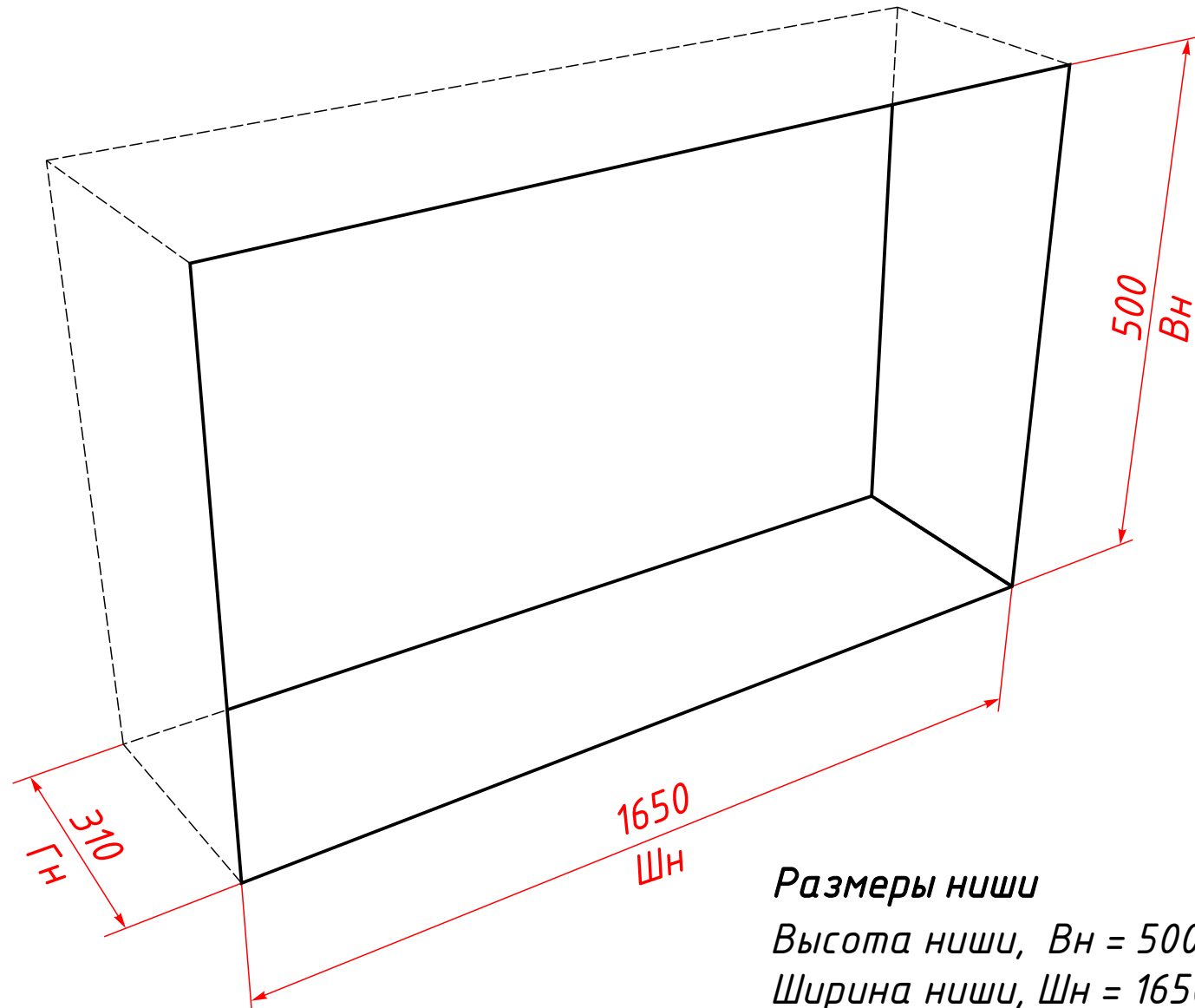


Схема ВБКК-1710М



## Ниша для ВБКК-1710М



### Размеры ниши

Высота ниши,  $V_n = 500$  мм

Ширина ниши,  $Ш_n = 1650$  мм

Глубина ниши,  $Г_n = 310$  мм