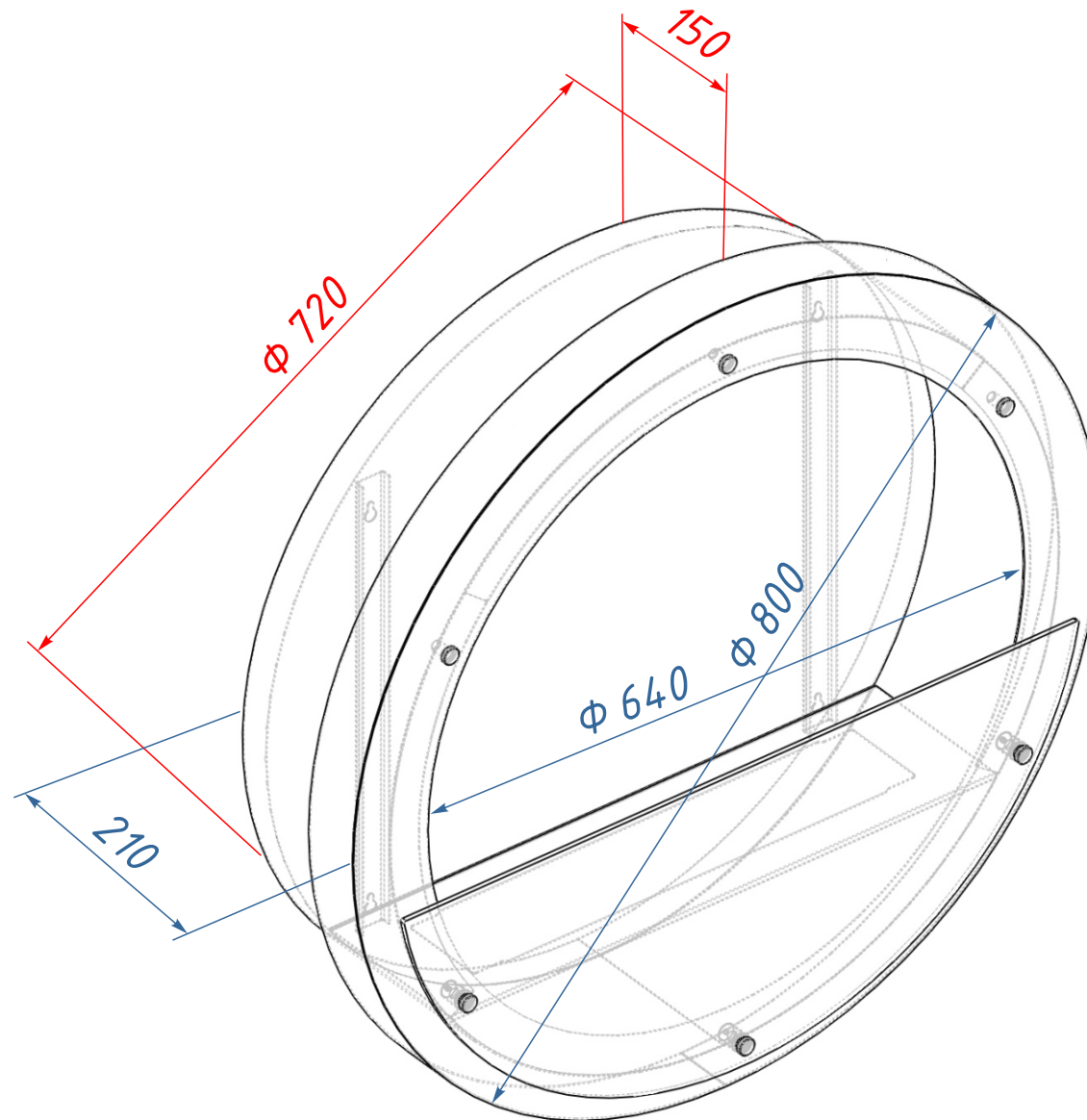
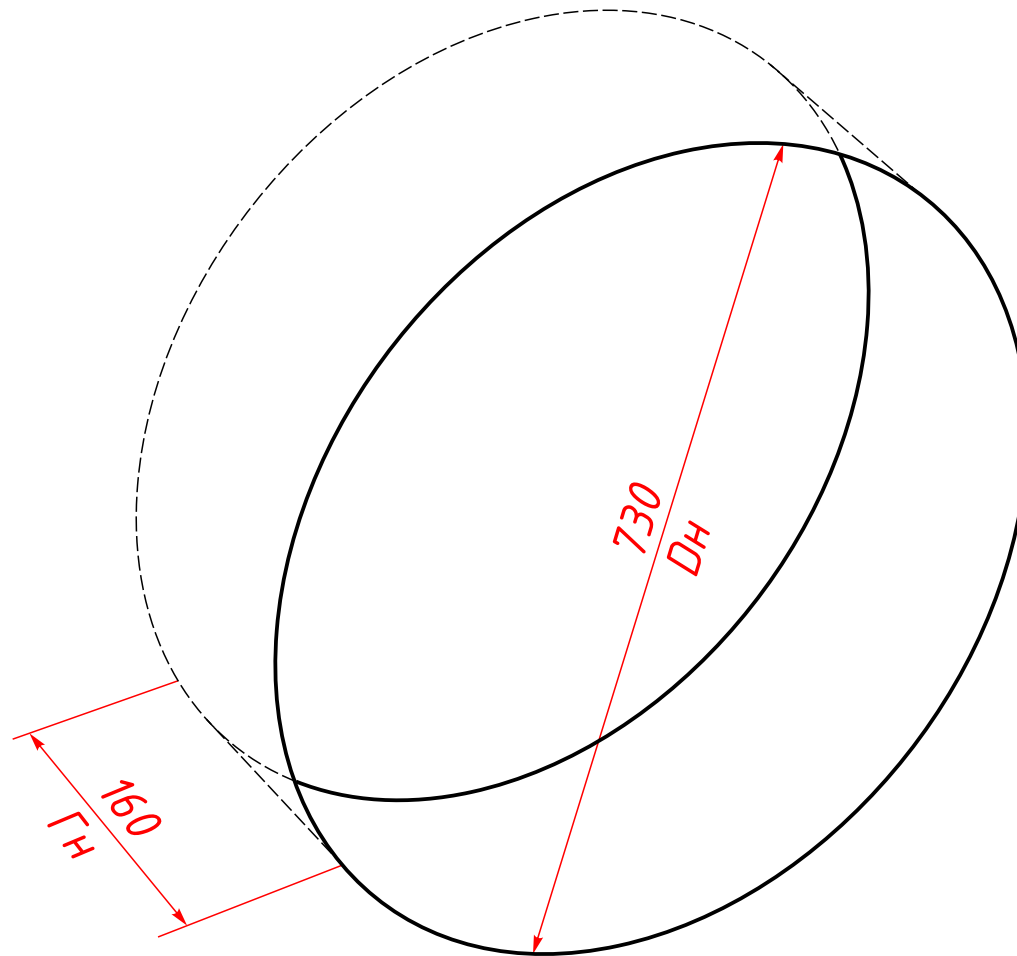


# Схема Иллюзион-800



## Ниша для Иллюзион-800



**Размеры ниши**

Диаметр ниши,  $D_n = 730$  мм

Глубина ниши,  $G_n = 160$  мм